



Electrolux
PROFESSIONAL

Moduláris főzőberendezések 700XP 4 főzőlapos elektromos asztali tűzhely

TERMÉK # _____

MODELL # _____

NÉV # _____

SIS # _____

AIA # _____



371015 (E7ECEH4R00)

700XP 4 főzőlapos
elektromos asztali tűzhely
2,6kW - 400V
700XP 4 főzőlapos
elektromos asztali tűzhely
2,6kW - 230V

371127 (E7ECEH4R0N)

4FŐZŐLAPOS EL.ASZTALI
TŰZHELY,800MM-230V

Rövid leírás

Termék szám

Nyitott tárolószekrényre, hídrendszerbe vagy konzolos kivitelbe telepíthető. Négy db. 2,6 kW-os öntöttvas főzőlap. Scotch Brite felületkezeléssel ellátott külső rm. acél panelek. Egy darabból préselt fedlap 1,5 mm vastagságú rm. acélból. Hézagmentes illeszkedés a derékszögű oldalaknak köszönhetően.

Fő jellemzők

- Nyitott alsó tárolószekrényre, hídrendszerbe vagy konzolos rendszerbe telepíthető.
- A négy db 2,6 kW-os öntött vas főzőlap hermetikusan illeszkedik az egy darabból préselt lapba.
- Vízálló kezelői gombok.
- IPX 4 vízvédelmi szint.
- Alsó tárolószekrényre helyezhető.

Konstruktó

- Scotch Brite felületkezeléssel ellátott külső, rozsdamentes acél panelek.
- Egy darabból préselt 1,5 mm-es fedlap, rozsdamentes acélból.
- Hézagmentes illeszkedés a derékszögű oldalaknak köszönhetően. Nincs ételcsapda, a szennyeződések nem tudnak megragadni.

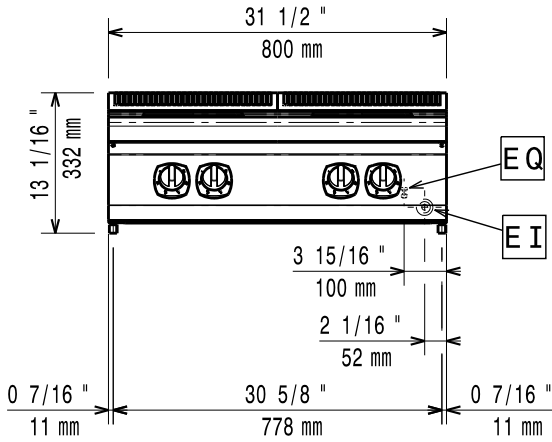
Opcionális tartozékok

- Tömítő egységcsomag illesztésekhez PNC 206086
- Tartóelem hídba szereléshez, 800 mm PNC 206137
- Tartóelem hídba szereléshez, 1000 mm PNC 206138
- Tartóelem hídba szereléshez, 1200 mm PNC 206139
- Tartóelem hídba szereléshez, 1400 mm PNC 206140
- Tartóelem hídba szereléshez, 1600 mm PNC 206141
- Vízvételi hely lengőkaros kifolyóval (a vízoszlop hosszabbító nem alap tartozék) PNC 206289
- Vízoszlop hosszabbítás, 700-as sorozathoz PNC 206291
- Kémény felhajtás, 800mm PNC 206304
- Jobb és bal oldali fogantyú, Marine PNC 206307
- Hátsó fogantyú, 800mm, Marine PNC 206308
- Kémény rácsháló, 400mm (700XP/900) PNC 206400
- Elülső fogantyú, 800 mm PNC 216047
- Elülső fogantyú, 1200 mm PNC 216049
- Elülső fogantyú, 1600 mm PNC 216050
- Széles fogantyú - adagoló, 800mm PNC 216186
- 2 oldalpanel asztali készülékekhez PNC 216277

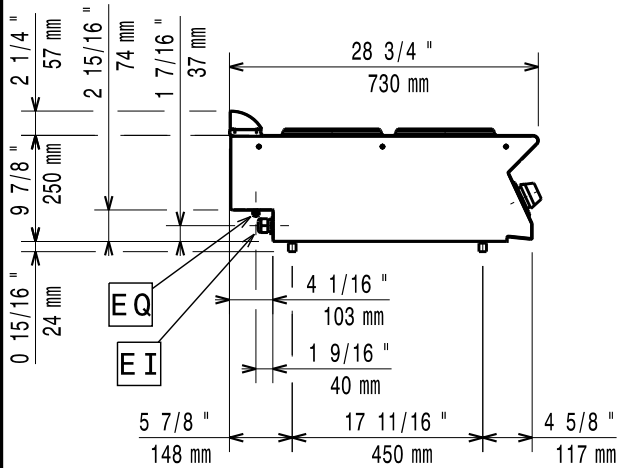
Jóváhagyás _____

- Kosár 7 literes asztali és szabadonálló olajsütőhöz (csak 371015) PNC 921608

Előlnézet

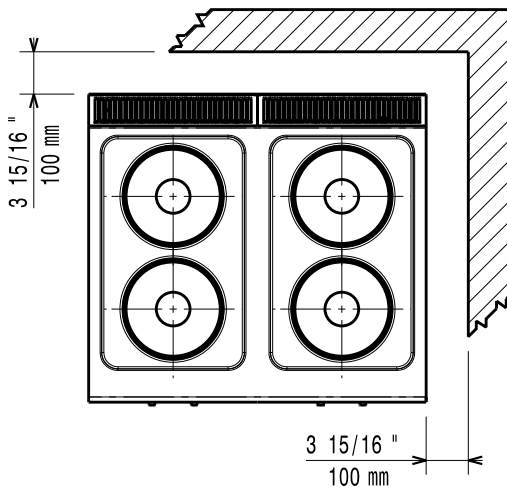


Oldalnézet



EI = Elektromos
 csatlakozás
 EQ = Ekvipotenciális csavar

Felülnézet



Elektromos

Tápfeszültség:

371015 (E7ECEH4R00)

380-400 V/3 ph/50-60 Hz

371127 (E7ECEH4R0N)

230 V/3 ph/50/60 Hz

Összes Watt:

10.4 kW

Technikai információ:

Nettó súly:

40 kg

Szállítási súly:

371015 (E7ECEH4R00)

39 kg

371127 (E7ECEH4R0N)

40 kg

Szállítási magasság:

371015 (E7ECEH4R00)

520 mm

371127 (E7ECEH4R0N)

540 mm

Szállítási szélesség:

820 mm

Szállítási mélység:

860 mm

Szállítási térfogat:

371015 (E7ECEH4R00)

 0.37 m³

371127 (E7ECEH4R0N)

 0.38 m³

Tanúsítvány

371015 (E7ECEH4R00)

EH74T

371127 (E7ECEH4R0N)

N7CEI

Elülső főzőlapok

teljesítménye:

2.6 - 2.6 kW

Hátsó főzőlapok

teljesítménye:

2.6 - 2.6 kW

Elülső főzőlapok méretei:

Ø 230 Ø 230

Hátsó főzőlapok méretei:

Ø 230 Ø 230

If appliance is set up or next to or against temperature sensitive furniture or similar, a safety gap of approximately 150 mm should be maintained or some form of heat insulation fitted.